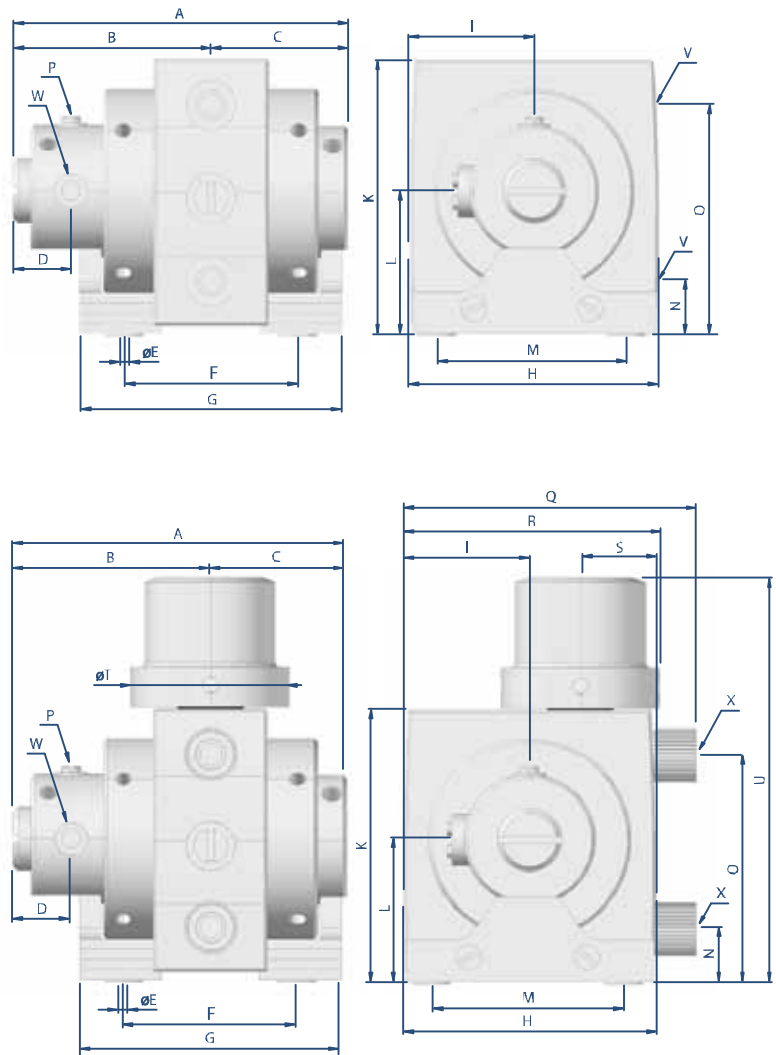




ABMESSUNGEN



Nachfolgend eine Darstellung mit welchen Betriebszuständen die SEMI Pumpen maximal belastet werden dürfen:

| Werkstoffausführung | | | | | |
|---------------------|--------|--------|--------|--------|--------|
| bar | 6 | 5 | 4 | 3 | 2 |
| SEMI T max. | 100 °C | 110 °C | 120 °C | 130 °C | 130 °C |
| SEMI H max. | 100 °C | 130 °C | 150 °C | 180 °C | 200 °C |
| SEMI E max. | 70 °C | 70 °C | 70 °C | 70 °C | 70 °C |
| SEMI S max. | 130 °C | 120 °C | 130 °C | 130 °C | 130 °C |

| mm | A | B | C | D | E | F | G | H | I | K | L | M | N | O | Q | R | S | T | U | V | W | X |
|----------|-------|-------|-------|------|------|-------|-------|-------|-------|-------|-------|-------|------|-------|-------|-------|------|-------|-------|------------|----------|--------|
| SEMI 10 | 184,0 | 112,0 | 72,0 | 28,0 | 10,5 | 95,0 | 145,0 | 114,0 | 57,0 | 133,0 | 68,0 | 79,5 | 37,0 | 105,0 | 155,0 | 155,0 | 36,0 | 110,0 | 245,0 | 3/8" NPT | 1/4" NPT | 3/8" |
| SEMI 20 | 207,0 | 109,0 | 98,0 | 35,0 | 10,5 | 109,0 | 163,0 | 154,0 | 75,0 | 172,0 | 91,0 | 115,0 | 32,0 | 139,0 | 200,0 | 163,0 | 46,0 | 110,0 | 287,0 | 1/2" NPT | 1/4" NPT | 1/2" |
| SEMI 50 | 255,0 | 157,0 | 98,0 | 46,0 | 19,0 | 113,0 | 195,0 | 207,0 | 104,0 | 215,0 | 110,0 | 165,0 | 33,0 | 177,0 | 258,0 | 224,0 | 59,0 | 150,0 | 346,0 | 1" NPT | 1/4" NPT | 1" |
| SEMI 100 | 315,0 | 196,0 | 119,0 | 57,0 | 19,0 | 138,0 | 238,0 | 269,0 | 135,0 | 267,0 | 138,0 | 225,0 | 39,0 | 223,0 | 322,0 | 298,0 | 80,0 | 213,0 | 428,0 | 1 1/4" NPT | 1/4" NPT | 1 1/4" |

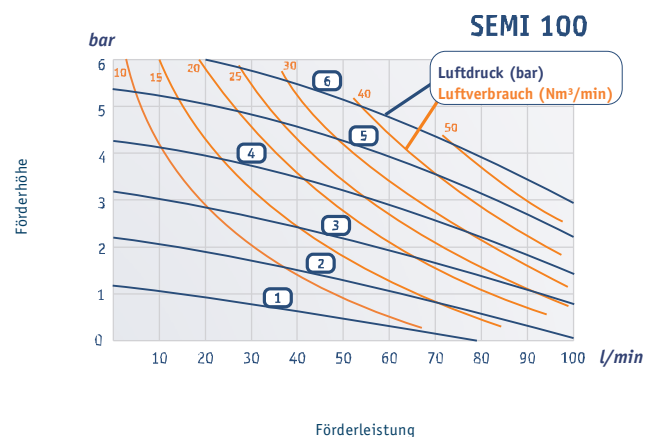
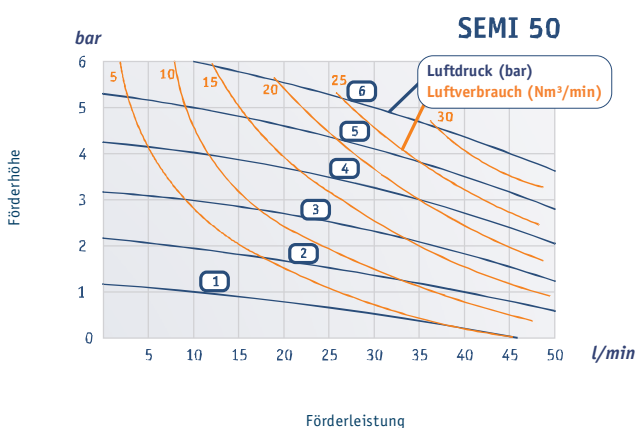
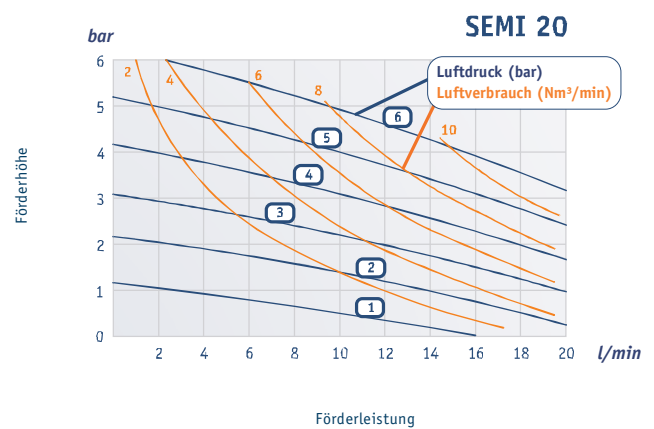
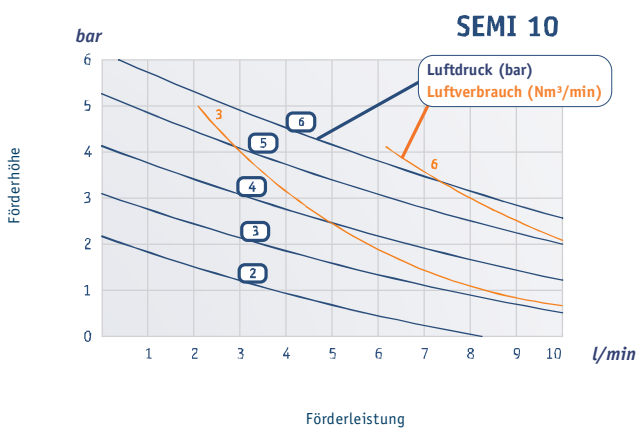
SEMI Pumpen im Überblick

Modell: SEMI T
Materialien: Mittelteil TFM/PTFE, Seitengehäuse UPPE
Pumpengrößen: 10, 20, 50, 100
Fördermedien: Säuren und Beizen

Modell: SEMI H
Materialien: Mittelteil TFM/PTFE, Seitengehäuse PTFE
Pumpengrößen: 10, 20
Fördermedien: Heißanwendungen für Säuren und Beizen

Modell: SEMI E
Materialien: Mittelteil UPPE, Seitengehäuse UPPE
Pumpengrößen: 10, 20, 50, 100
Fördermedien: Slurries, Abrasive Materialien

Modell: SEMI S
Materialien: Mittelteil AISI 316L, Seitengehäuse AISI 316L
Pumpengrößen: 20, 50
Fördermedien: Lösemittel



W = Luftanschluss P = 1/4" Luftanschluss für pneumatische Hubzählung X = Außendurchmesser Leitung für FLARETEK® Anschluss