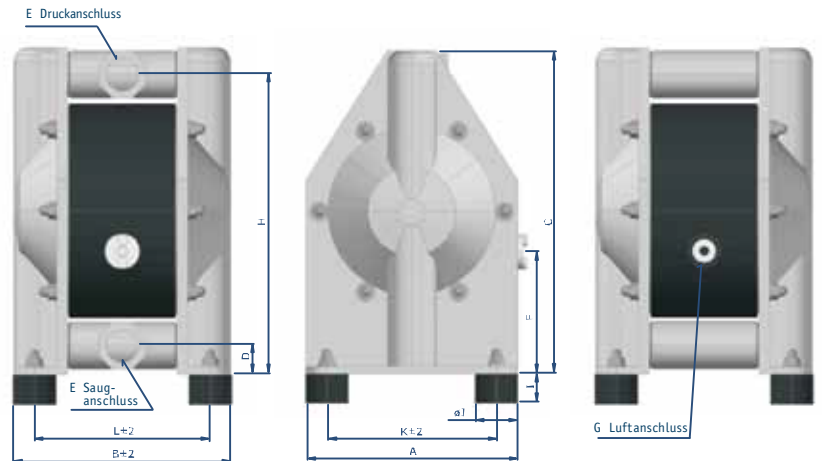




PUMPEN AUS ALUMINIUM UND GRAUGUSS

ABMESSUNGEN



ABMESSUNGEN	A	B	C	D	E	F	G	H	I	øJ	K	L
DM 15/25	104	122	166	17	G 1/2"	85	R 1/8"	153	10	15	84	98
DM 20/75	150	171	230	21	G 3/4"	84	R 1/4"	212	18	30	116	133
DM 25/125	200	202	305	27	G 1"	115	R 1/4"	280	28	40	160	164
DM 40/315	273	267	417	34	G 1 1/2"	110	R 1/2"	382	28	40	220	213
DM 50/565	352	345	546	48	G 2"	165	R 1/2"	501	30	60	282	281
DM 80/850	485	530	833	72	G 3"	364	R 3/4"	760	40	75	410	449

TECHNISCHE DATEN

	15/25	20/75	25/125	40/315	50/565	80/850 **
maximale Förderleistung (l/min.)	25	75	125	315	565	850
maximaler Förderdruck (bar)	8					
Anschlussnennweite medienseitig	1/2"	3/4"	1"	1 1/2"	2"	3"
Anschlussnennweite Druckluft	R 1/8"	R 1/4"	R 1/4"	R 1/2"	R 1/2"	R 3/4"
Saughöhe trocken (mWs)	2.0	3.0	4.0	4.0	5.0	5.0
Saughöhe gefüllt (mWs)	9.0					8.0
maximale Feststoff-Korngröße (mm)	3	4	7	10	12	15
max. Betriebstemperatur – NBR, EPDM (°C)	80					
max. Betriebstemperatur – PTFE (°C)	120					110
Gewicht - Aluminium (kg)	1.9	4.9	8	18	33	97
Gewicht - Grauguss (kg)	3,3	8,5	14	33	70	-
Gehäuse – Werkstoff	Aluminium, Aluminium beschichtet mit PTFE, Grauguss					Aluminium
Membran – Werkstoffe	NBR, EPDM oder TFM/PTFE					
Kugel – Werkstoffe	NBR, EPDM, PTFE, AISI 316, PU					NBR, EPDM, PTFE
O-Ringe	NBR, EPDM oder FEP/FPM					

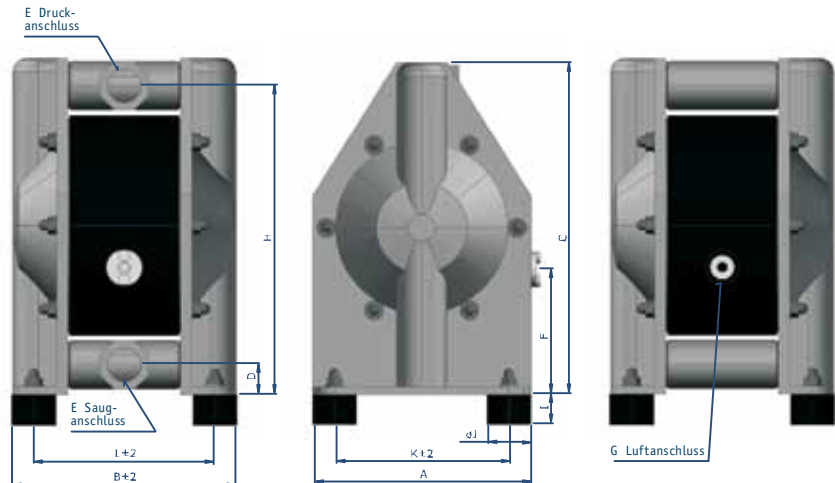
Die oben abgebildeten Modelle zeigen eine mit EPDM Membranen und Kugeln ausgerüstete Pumpe. Diese können bei einer Pumpe mit PTFE-Membrane variieren.

** nur mit Aluminium Gehäuse.



PUMPEN AUS EDELSTAHL

ABMESSUNGEN



ABMESSUNGEN	A	B	C	D	E	F	G	H	I	ØJ	K	L
DM 20/75	150	171	230	21	G 3/4"	86	R 1/4"	212	18	30	118	139
DM 25/125	200	202	306	29	G 1"	117	R 1/4"	282	28	40	160	164
DM 40/315	270	267	412	34	G 1 1/2"	110	R 1/2"	380	28	40	213	213
DM 50/565	350	345	538	48	G 2"	165	R 1/2"	493	30	60	286	285

TECHNISCHE DATEN

	20/75	25/125	40/315	50/565
maximale Förderleistung (l/min.)	75	125	315	565
maximaler Förderdruck (bar)	8			
Anschlussnennweite medienseitig	3/4"	1"	1 1/2"	2"
Anschlussnennweite Druckluft	R 1/4"	R 1/4"	R 1/2"	R 1/2"
Saughöhe trocken (mWs)	3.0	4.0	4.0	5.0
Saughöhe gefüllt (mWs)	9.0			
maximale Feststoff-Korngröße (mm)	4	7	10	12
max. Betriebstemperatur – NBR, EPDM (°C)	80			
max. Betriebstemperatur – PTFE (°C)	120			
Gewicht – Edelstahl (Kg)	9.5	14	31	70
Gehäuse – Werkstoff	AISI 316			
Membran – Werkstoffe	NBR, EPDM oder TFM/PTFE			
Kugel – Werkstoffe	NBR, EPDM, PTFE, AISI 316, PU			
O-Ringe	NBR, EPDM oder FEP/FPM			

Die oben abgebildeten Modelle zeigen eine mit EPDM Membranen und Kugeln ausgerüstete Pumpe. Diese können bei einer Pumpe mit PTFE-Membranen variieren.

